

Modular Cooking 900XP Spis, El-, Bänkmod. 2 Plattor. 400 MM.

Produkt # _____

Modell # _____

Namn # _____

SIS # _____

AIA # _____



391039 (E9ECED2Q00)

Elspis. Bänkmodell. 400mm.
2 fyrkantiga gjutjärnsplattor
(2x4kW).

391165 (E9ECED2Q0N)

* NOT TRANSLATED *

Kort specifikation

Pos.

Elspis (400 mm) i bänkmodell med 2 gjutjärnsplattor (2x4kW).
Robust konstruktion i rostfritt stål. Toppskiva (2mm tjock) och
frontpanel i rostfritt borstat stål.

Huvudfunktioner

- Enheten ska monteras på underrede, bryggmontage eller konsolsystem.
- De två 4 kW gjutjärnsplattorna är hermetiskt tätade i hällytan i ett stycke. Plattorna med en effekt på 4 kW för varje platta.
- Den speciella utformningen på kontrollvredsystemet skyddar mot vattenintrång.
- Kapslingsklass IPX5.
- Montering på basen (ej möjligt att installera på kyl- eller basfrys).
- Lämplig som bänkinstallation.

Konstruktion

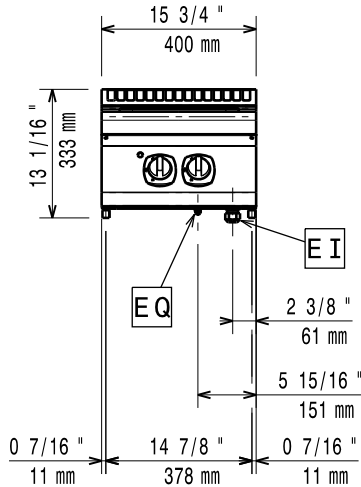
- Stor arbetsyta med 930 mm djup.
- Utvändiga paneler i rostfritt stål med Scotch Brite-behandling.
- Bänkskiva i AISI 304 rostfritt stål, 2 mm tjock.
- Rät vinkel mellan enheterna för att undvika utrymmen där smuts kan tränga in.

Övriga Tillbehör

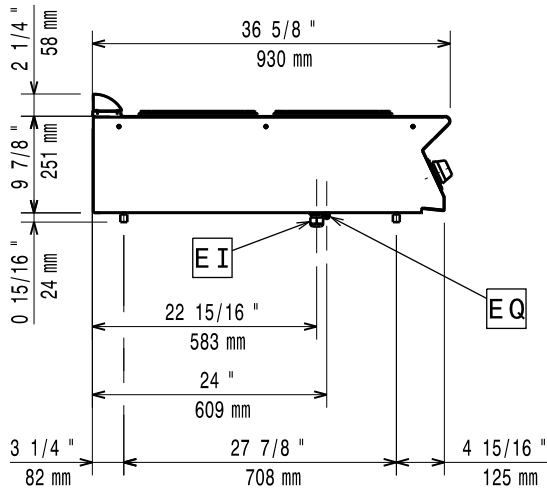
- Utfyllnadsplatta, för spis med 4 el.-fyrkantplattor. gjutjärn PNC 206056
- Tätningssats PNC 206086
- Stöd för bromontage, 800 mm PNC 206137
- Stöd för bromontage, 1000 mm PNC 206138
- Stöd för bromontage, 1200 mm PNC 206139
- Stöd för bromontage, 1400 mm PNC 206140
- Stöd för bromontage, 1600 mm PNC 206141
- Stöd för bromontage, 400 mm PNC 206154
- Blandare med rörlig kran PNC 206289
(förlängning ingår ej)
- Förlängningsrör till vattenkran 900 line. (Ej nödvändigt) PNC 206290
- Skorsten 400 mm till XP700 & 900 PNC 206303
- Bakre ledstång, 800 mm, Marin PNC 206308
- BAKKANTHYLLA 1200MM-MARIN PNC 206309
- Skorstensnät 400mm (XP700 & XP900) PNC 206400
- Sidoräcke, rostfritt PNC 216044
- Fronträcke, rostfritt, 400 mm PNC 216046
- Fronträcke, rostfritt, 800 mm PNC 216047
- Fronträcke, rostfritt, 1200 mm PNC 216049
- Fronträcke, rostfritt, 1600 mm PNC 216050

- Portioneringshylla/ räckes, rostfritt, 400 mm (bred) PNC 216185
- Portioneringshylla/ räckes, rostfritt, 800 mm (bred) PNC 216186
- 2 st sidopaneler för bänkm. djup 900mm PNC 216278

Front

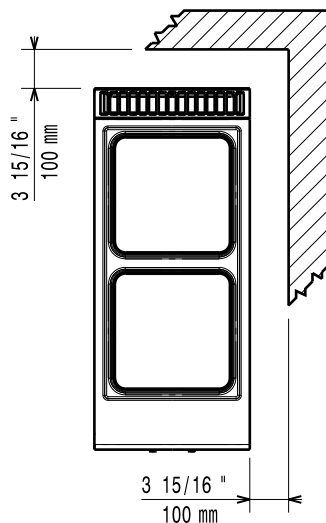


Sida



EI = Elektrisk anslutning
 EQ = Ekvipotential skruv

Topp



Elektricitet

Spänning:

391039 (E9ECED2Q00)

380-400 V/3N ph/50-60 Hz

391165 (E9ECED2Q0N)

230 V/3 ph/50/60 Hz

Total watt:

8 kW

Viktig information

Nettovikt:

35 kg

Fraktvikt:

43 kg

Frakthöjd:

391039 (E9ECED2Q00)

520 mm

391165 (E9ECED2Q0N)

540 mm

Fraktbredd:

460 mm

Fraktdjup:

1020 mm

Fraktvolym:

391039 (E9ECED2Q00)

0.24 m³

391165 (E9ECED2Q0N)

0.25 m³

[NOT TRANSLATED]

391039 (E9ECED2Q00)

EH927

391165 (E9ECED2Q0N)

N9CE1

Effekt främre plattor:

4 - 0 kW

Effekt bakre plattor:

4 - kW

Dimensioner främre plattor:

300x300

Storlek bakre plattor:

300x300

If appliance is set up or next to or against temperature sensitive furniture or similar, a safety gap of approximately 150 mm should be maintained or some form of heat insulation fitted.